



HOJA DE DATOS EQUIPO DE AGITACION

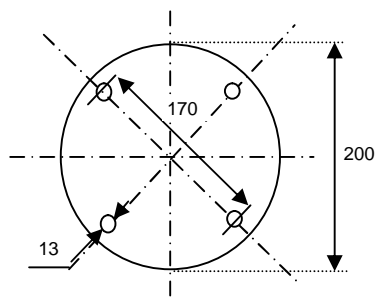
LINEA DEL EQUIPO : SERIE R1 AGITACION LENTA

TEC-R1
Versión 1,0
Fecha: 01-2012

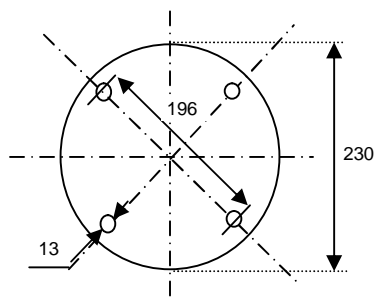
MARCA	:	TECAM MIXER
MODELO	:	R1
VOLTAJE	:	380 / 220 / 460 VAC
POTENCIA	:	0,18 - 1,1 KW
POLOS MOTOR	:	4
FRAME MOTOR	:	63 - 90
AISLAMIENTO MOTOR	:	F
PROTECCION	:	IP55
REDUCTOR	:	NMRV 40 - 63
RELACION DE REDUCCION	:	8 a 25
RPM SALIDA	:	1500
RPM MOTOR	:	60 a 190
FRECUENCIA	:	50, 60 HZ
AMPERAJE NOMINAL	:	1,25 - 7,6 A
PAR NOMINAL	:	Dep.potencia
FACTOR DE SERVICIO	:	Dep.potencia
REGIMEN SERVICIO	:	S1
TEMPERATURA AMBIENTE	:	40°C
ALTITUD	:	1000 MSNM
CARCAZA CAJA ABSORCION	:	S/C
MATERIAL CARCAZA ABS.	:	S/C
MONTAJE	:	BRIDA MOTOR
AJUSTE ANGULAR	:	--
DIAMETRO EJE	:	3/4" a 1"
LARGO ESTANDAR EJE	:	S/E
MATERIAL EJE E IMPULSOR	:	AISI 316
Nº DE IMPULSORES	:	1
TIPO IMPULSOR	:	HIDROFOIL
MODELO IMPULSOR	:	H400, H600
ACOPLAMIENTO EJE	:	MORDAZA
PESO	:	Dep.potencia
RODAMIENTO DE CARGA	:	SS 6205



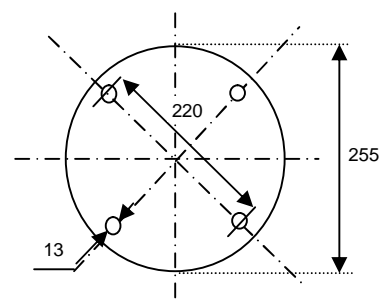
Dimensiones flange 200



Dimensiones flange 230



Dimensiones flange 250



Prohibida toda reproducción parcial o total de este documento.

San Ignacio 351-F, P.Ind. Buenaventura, Quilicura Santiago-Chile, www.tecam.cl, Fono: 562-4435270.